

碳纤维



# CarbonStar 2-cop

自动精密交错式卷绕机

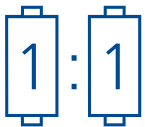


WINDING SOLUTIONS





自动精密交错式卷绕机 **CarbonStar 2-cop** 可以在一个卷绕头上同时卷绕出2个纱锭(每个重量高达20kg),实现效率最大化。机器仅需最小空间,维护成本非常低,可计量卷绕长度,自动换卷无需停机,生产无损耗。



两个高质量纱锭的纱线长度一致,纱锭直径控制技术获得专利



自动换卷保证最高的操作安全



纱锭换卷成功率达到99.8%

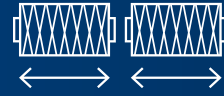


最新的驱动技术,节省能源损耗

# CarbonStar 2-cop



2-20 m/min



2 x 250 mm



320 mm

## 技术数据

卷绕技术	精密交错式卷绕
驱动	变频控制
框架	1、2、3层
纤度	3-60 K (其它要求)
卷绕速度	2-20 m/min (米/分钟)
卷绕率	电子
往复长度	2 x 250 mm
纱锭直径	≤ 320 mm
纱锭重量	单个 ≤ 20 kg
纱管内径	76.2 mm
纱管长度	280 mm
纱线张力	电子可调

不可能同时达到所有最大值



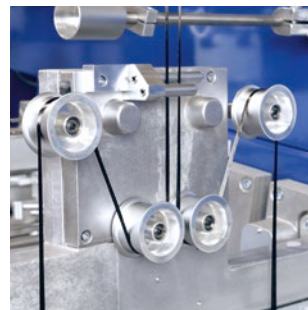
### 导纱器

灵活的辊轮系统可处理 3 K-60 K 的碳纤维丝束。中间辊轮支架的开放性设计，令上丝变得更为容易



### 纱线捕捉和切线系统

纱线捕捉和切线系统允许调节尾纱的长度，提高操作安全标准



### 单独的纱线张力控制

两个摇臂可以独立控制同一个锭位的两个纱锭的纱线张力，最多可补偿 10% 的张力误差，保证两个纱锭质量一致

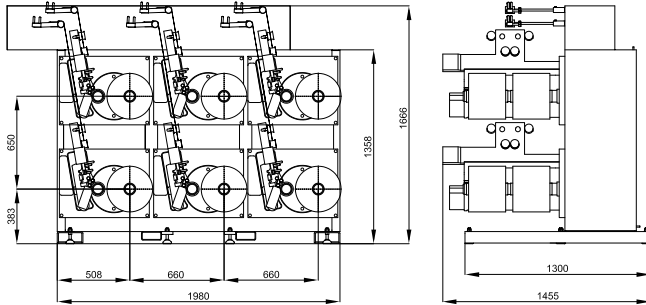


### 气动锭轴

气动锭轴在两个纱管的的两端处带有挡块，确保纱锭一直在纱管的中间

# CarbonStar 2-cop

自动精密交错式卷绕机



一个框架 (标准的框架单元有6个卷绕头-q形卷绕)

## 应用

- 碳纤维
- 特种预浸丝束

## ● 特征 ○ 选项

- 达到以下任一标准，纱锭自动换卷：  
纱线长度、卷绕时间、纱锭重量、纱锭直径或外部信号
- 电子输入全部卷绕参数，快速高效更换产品生产
- 电子卷绕率
- 中央处理控制单元 (12英寸HMI触摸屏) 输入、显示和储存所有的工艺和机器参数
- 纱管内径 (76.2 mm) 允许 + 0.5 mm 公差
- 15英寸HMI触摸屏，带可用于SQL数据库的大容器处理器
- 与DCS (分布式控制系统) 连接的界面
- 单个框架有9个卷绕头
- 标签打印系统

设计、配置和供应范围如有变更，不另行通知。绘图、图片仅供参考。

## 碳纤维高科技

SAHM卷绕技术制造



碳纤维生产复杂且昂贵。生产出好的纱线，进行下一步工艺，对客户至关重要。

“SAHM卷绕技术制造”为您承诺：您的纱线将得到最好的卷绕，帮助提升最终产品的质量。

作为有75多年丰富经验及实践验证的行业领导企业，SAHM值得您的信赖。



A MEMBER OF STARLINGER GROUP

Georg Sahn GmbH & Co. KG  
Sudetenlandstrasse 33 · 37269 Eschwege · Germany  
T: +49 5651 804-0 · F: +49 5651 13620  
www.sahmwinder.com · info@sahmwinder.com

GERMAN   
Technology