

碳纤维



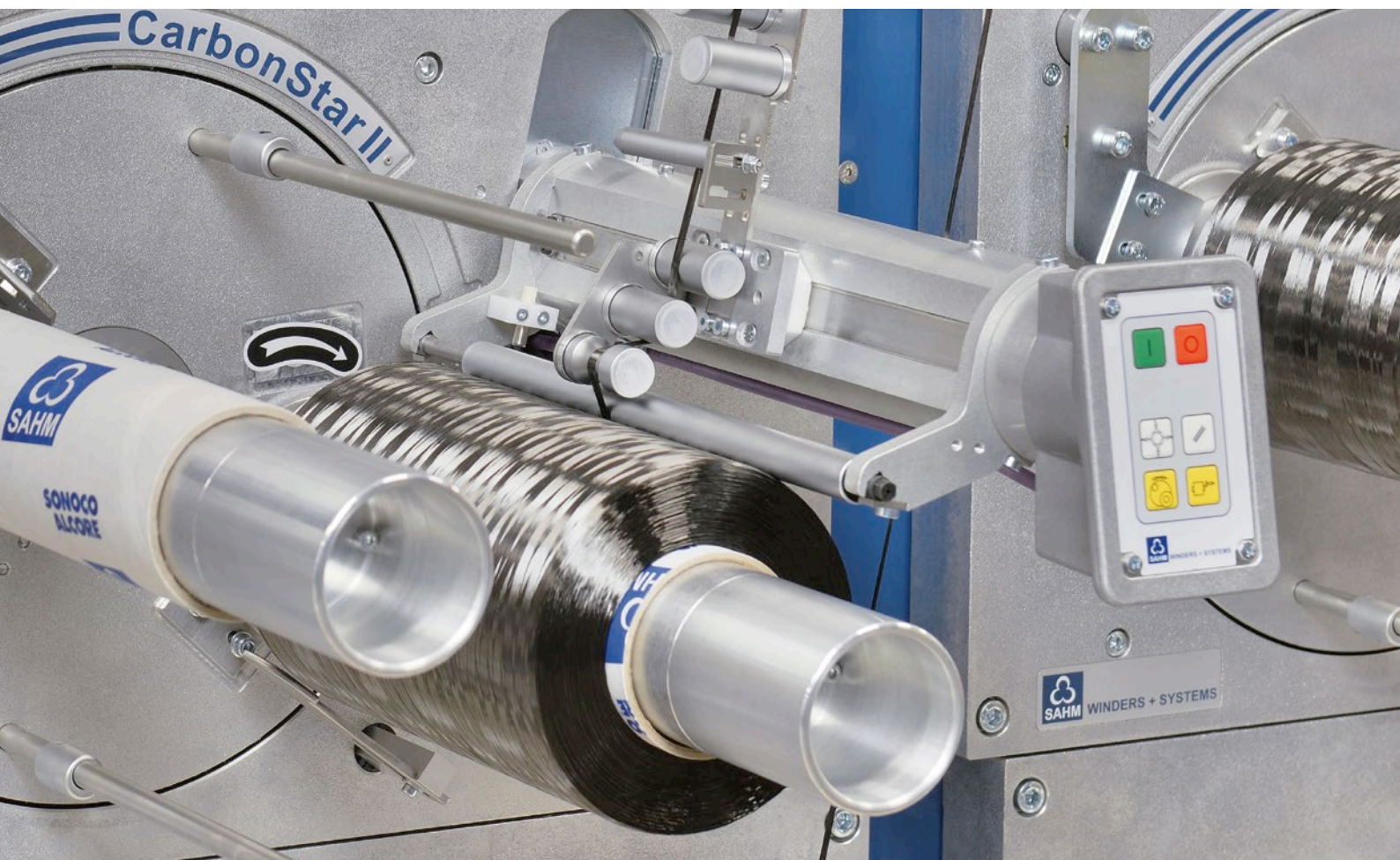
CarbonStar II

自动精密交错式卷绕机



WINDING SOLUTIONS





自动精密交错式卷绕机 **CarbonStar II** 设计紧凑占地小，
可计量卷绕长度，自动换卷无需停机，生产无损耗。



快速高效切换产品生产



操作安全性高—纱线被捕捉后，在纱锭内侧被切断



纱锭换卷成功率达到
99.8%



自动换卷后留的纱尾短

CarbonStar II



2-15 m/min



250 mm



250 or 320 mm

技术数据

	CarbonStar II (标准)	CarbonStar II (大纱锭)
卷绕技术	精密交错式卷绕	精密交错式卷绕
框架	3层	3层
纤度	3-60 K (其它要求)	12-60 K (其它要求)
卷绕速度	2-15 m/min (米/分钟)	2-15 m/min (米/分钟)
卷绕率	电子	电子
往复长度	≤ 250 mm	≤ 250 mm
纱锭直径	≤ 250 mm	≤ 320 mm
纱锭重量	≤ 12 kg	≤ 20 kg
纱管内径	76.2 mm	76.2 mm
纱管长度	280 mm	280 mm
纱线张力	电子可调	电子可调
推出装置的停放位置	不包含 (可另定制)	包含
纱锭紧轴	气动	气动

不可能同时达到所有最大值



导纱器

灵活的轱轮系统和支架，令导纱系统可适用于 1 K-60 K 的碳纤维丝束。此外，280 mm 和 290 mm 的纱管都适用，无需更换任何零件



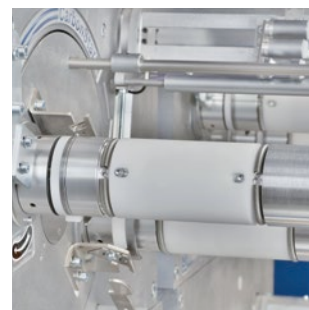
纱线捕捉和切线系统

新的纱线捕捉和切线系统允许调节尾纱的长度，提高操作安全标准



推出装置与停放位置

自动换卷后，满卷纱锭的停放位置对正在卷绕的纱锭完全没有影响，这令操作人员有更多的时间处理纱锭和准备新的纸管

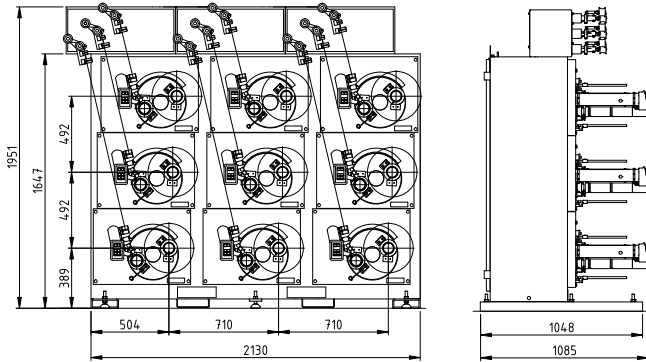


气动锭轴

气动锭轴可以实现不同的卸锭模式，操作员可以无需手动激活推出装置或把纱锭移到停放位置。安全且用户友好

CarbonStar II

自动精密交错式卷绕机



一个框架 (标准的框架单元有 9 个卷绕头— p 形或 q 形卷绕均可)

应用

- 碳纤维

● 特征 ○ 选项

- 达到以下任一标准, 纱锭自动换卷:
纱线长度、卷绕时间、纱锭重量、纱锭直径或外部信号
- 电子输入全部卷绕参数, 快速高效更换产品生产
- 电子卷绕率
- 中央处理控制单元 (HMI触摸屏) 输入、显示和储存所有的工艺和机器参数
- 纱管内径 (76.2 mm) 允许 + 0.5 mm 公差
- 往复长度可变
- HMI触摸屏, 带可用于SQL数据库的大容器处理器
- 与DCS (分布式控制系统) 连接的界面
- 可与自动纱锭装卸处理系统配套使用
- 单个框架有6个卷绕头
- 标签打印系统

设计、配置和供应范围如有变更, 不另行通知。绘图、图片仅供参考。

碳纤维高科技

SAHM卷绕技术制造

碳纤维生产复杂且昂贵。生产出好的纱线, 进行下一步工艺, 对客户至关重要。

“SAHM卷绕技术制造”为您承诺: 您的纱线将得到最好的卷绕, 帮助提升最终产品的质量。

作为有75多年丰富经验及实践验证的行业领导企业, SAHM值得您的信赖。



A MEMBER OF STARLINGER GROUP

Georg Sahn GmbH & Co. KG
Sudetenlandstrasse 33 · 37269 Eschwege · Germany
T: +49 5651 804-0 · F: +49 5651 13620
www.sahmwinder.com · info@sahmwinder.com

GERMAN 
Technology